



ГОСУДАРСТВЕННЫЙ СТАНДАРТ СОЮЗА ССР

ОКНА И БАЛКОННЫЕ ДВЕРИ ДЕРЕВЯННЫЕ

ДЛЯ МАЛОЭТАЖНЫХ

ЖИЛЫХ ДОМОВ

ТИПЫ, КОНСТРУКЦИЯ И РАЗМЕРЫ

ГОСТ 26601-85

Государственный строительный комитет СССР

Москва

ГОСУДАРСТВЕННЫЙ СТАНДАРТ СОЮЗА ССР

ОКНА И БАЛКОННЫЕ ДВЕРИ ДЕРЕВЯННЫЕ

ДЛЯ МАЛОЭТАЖНЫХ ЖИЛЫХ ДОМОВ

ТИПЫ, КОНСТРУКЦИЯ И РАЗМЕРЫ

ГОСТ

Wooden windows and balcony doors for

26601-85

one-two storey dwelling houses.

Types, structure and dimensions

Постановлением Государственного комитета СССР по делам строительства от 7 мая 1985г. № 64 срок введения установлен

с 01.01.86

Настоящий стандарт распространяется на деревянные окна и балконные двери с двойным и тройным остеклением, предназначенные для жилых домов высотой не более двух этажей.

Окна и балконные двери с двойным и тройным остеклением соответственно должны изготавливаться со следующими показателями: приведенное сопротивление теплопередаче R_0 - 0,42 и 0,56 м²°С/Вт, сопротивление воздухопроницанию R_u - 0,5 м²×ч×Па/кг при 10 Па, общий коэффициент светопропускания t - 0,52 и 0,38, индекс звукоизоляции воздушного шума I_n - 28 и 32 дБ.

1. ТИПЫ, РАЗМЕРЫ И МАРКИ

1.1. Окна и балконные двери по настоящему стандарту подразделяют на серии:

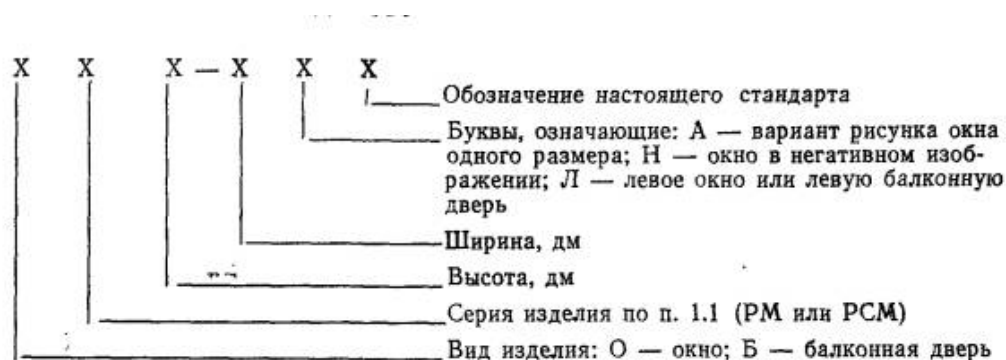
PM - с отдельными переплетами и дверными полотнами с двойным остеклением;

PCM - с отдельно-спаренными переплетами и дверными полотнами с тройным остеклением.

1.2. Типы и габаритные размеры окон и балконных дверей должны соответствовать указанным на черт. 1.

1.3. По требованию потребителей одно-створные окна и балконные двери, в т.ч. с форточными створками, должны изготавливаться также и левыми, а окна много створные с несимметричным рисунком - в негативном (зеркальном) изображении.

1.4. Устанавливают следующую структуру условного обозначения (марки) окон и балконных дверей:



В конце марки окон и балконных дверей с одинарным остеклением перед обозначением стандарта добавляют цифру 1 через тире.

Примеры условных обозначений

Окно правое серии РМ высотой 15 и шириной 6 дм (вариант А):

ОРМ15-6А ГОСТ 26601-85

То же, левое:

ОРМ15-6АЛ ГОСТ 26601-85

Дверь балконная серии РСМ высотой 22 и шириной 7,5 дм:

БРСМ22-7,5 ГОСТ 26601-85

Окно серии РМ высотой 12 и шириной 11 дм, с несимметричным рисунком окна:

ОРМ12-11 ГОСТ 26601-85

То же, в негативном исполнении:

ОРМ12-11Н ГОСТ 26601-85

2. ТРЕБОВАНИЯ К КОНСТРУКЦИИ

2.1. Окна и балконные двери должны изготавливаться в соответствии с требованиями [ГОСТ 23166](#) и настоящего стандарта по рабочим чертежам, утвержденным в установленном порядке.

2.2. Конструкция, форма, основные размеры и марки окон и балконных дверей серии РМ должны соответствовать указанным на черт.[2-4](#), а размеры сечений деталей и притворов – на черт.[5-12](#).

2.3. Конструкция, форма, основные размеры и марки окон и балконных дверей серии РСМ должны соответствовать указанным на черт.[13-15](#), а размеры сечений деталей и притворов – на черт.[16-23](#).

2.4. Размеры на общих видах окон и балконных дверей даны в свету, по наружным сторонам створок, форточек и полотен дверей и по наружным сторонам коробок.

На чертежах, приведенных в настоящем стандарте, указаны в миллиметрах размеры неокрашенных деталей и изделий.

2.5. Для остекления окон и балконных дверей следует применять стекло толщиной 2,0-2,5 мм по ГОСТ 111.

2.6. Места установки уплотняющих прокладок в притворах окон и балконных дверей указаны на чертежах сечений.

2.7. По периметру оконных и дверных коробок на боковых поверхностях допускается по требованию потребителей выборка четверти для уплотнения стыка при соединении блоков друг с другом.

2.8. Бруски коробок допускается изготавливать клееными по ширине или соединять гвоздями после антисептирования или окраски сопрягаемых поверхностей, при этом соединение не должно иметь зазоров и провесов.

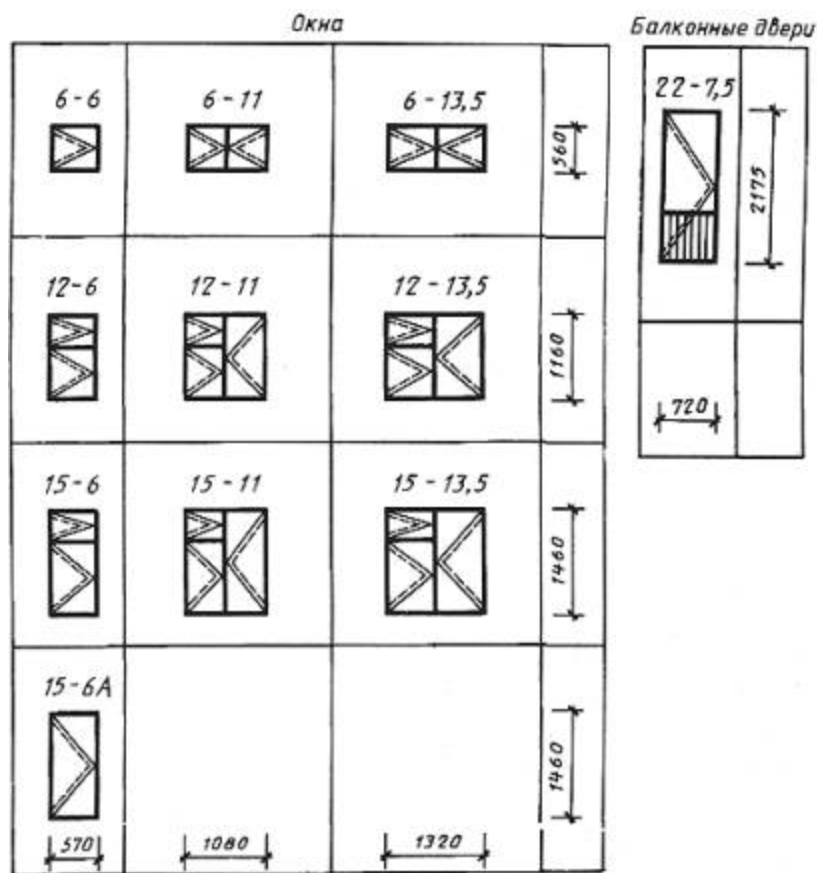
2.9. В зданиях для климатических районов, где по теплотехническим расчетам не требуются окна и балконные двери с двойным остеклением, а также в неотапливаемых зданиях и помещениях должны применяться окна и балконные двери серии РМ без внутренних створок, при этом ширина сечения коробки может быть уменьшена до 74 мм.

2.10. Для остекления веранд должны применяться наружные створки окон марок ОРМ 15-6 и ОРМ 15-6А.

2.11. Примеры расположения приборов в окнах и балконных дверях приведены в приложении [1](#).

2.12. Спецификации стекол для окон и балконных дверей серий РМ и РСМ приведены в приложениях [2](#) и [3](#).

Типы и габаритные размеры окон и балконных дверей



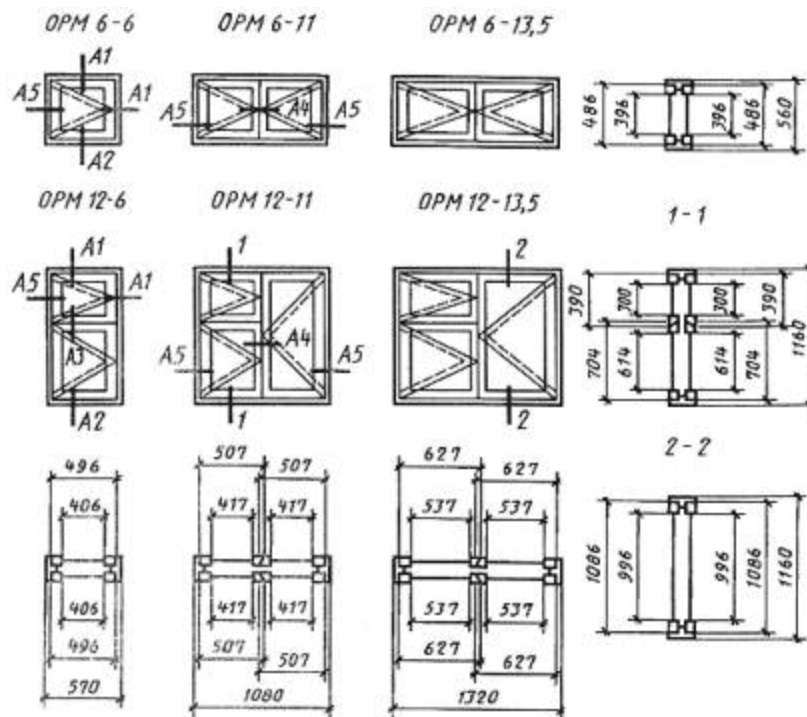
Черт.1

Примечания:

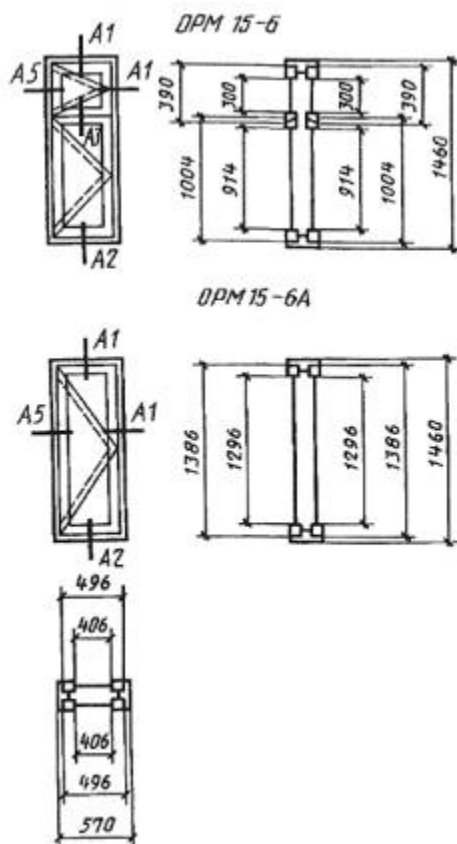
1. Схемы изделия изображены со стороны фасада.
2. Цифры над схемами изделий означают размеры изделий в модулях (М - модуль, равный 100 мм).
3. Окна шириной 1080 мм предназначены для деревянных домов заводского изготовления, выпускаемых по типовым проектам с панелями шириной 1200 мм.

Серия РМ

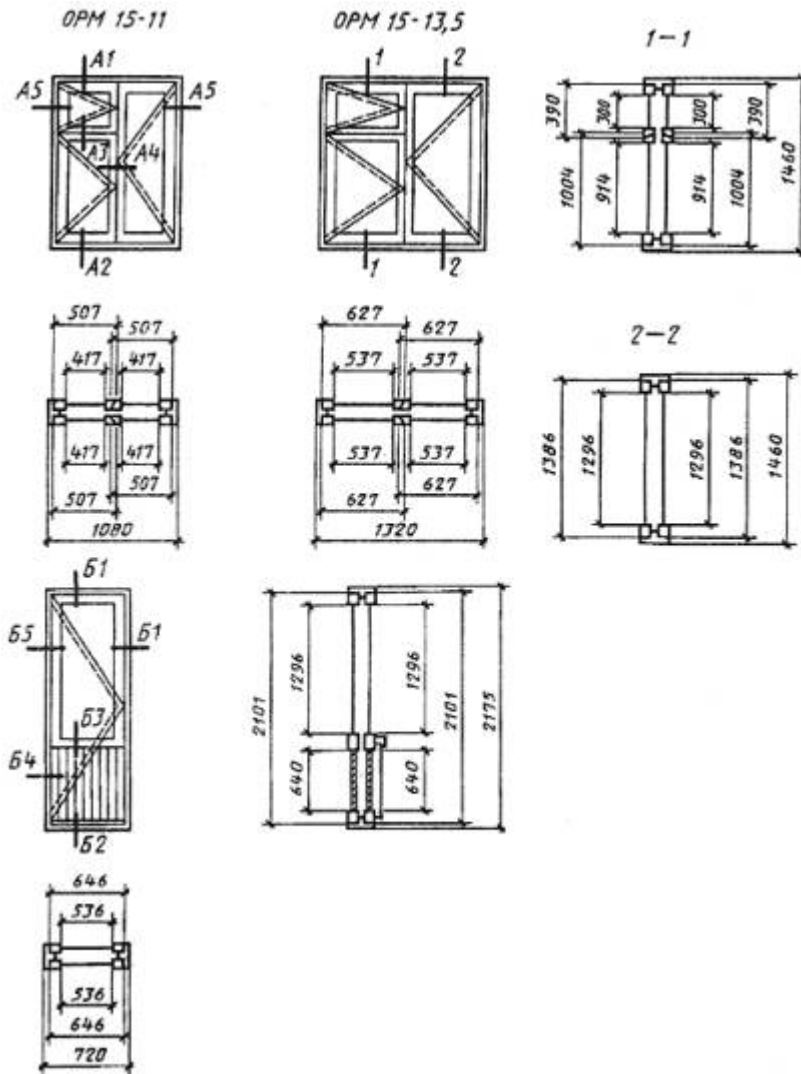
Конструкция, форма, основные размеры и марки окон и балконных дверей с двойным остеклением



Черт.2

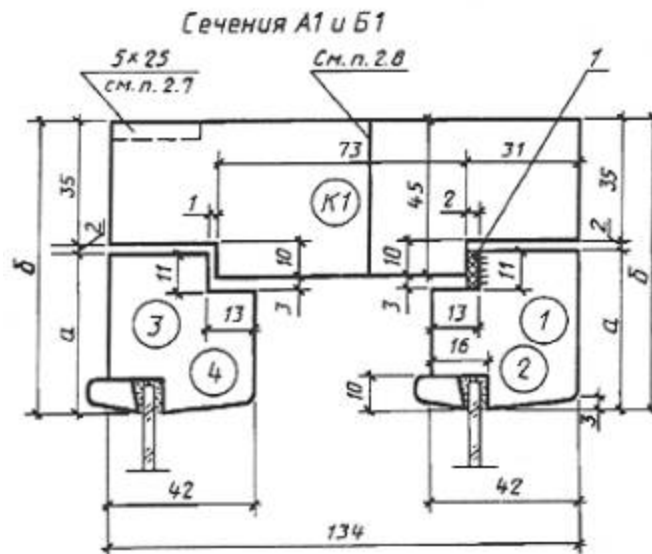


Черт.3



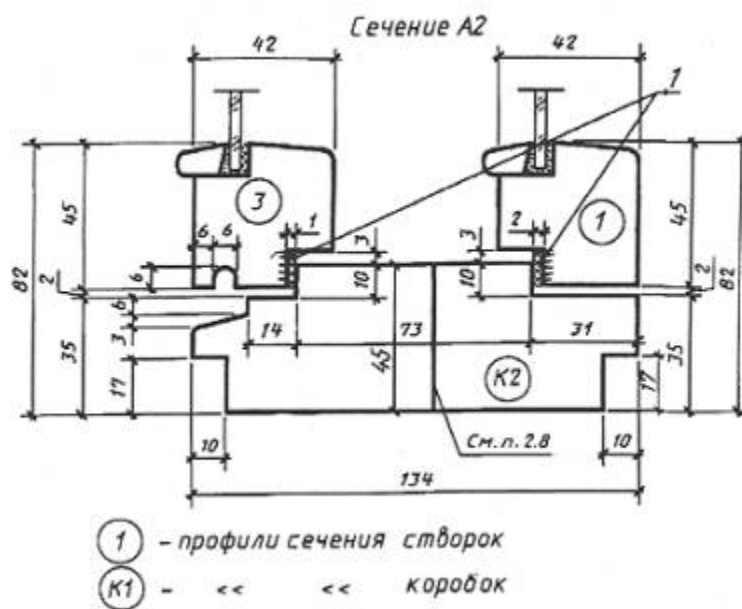
Черт.4

Сечения по притворам окон и балконных дверей с двойным остеклением

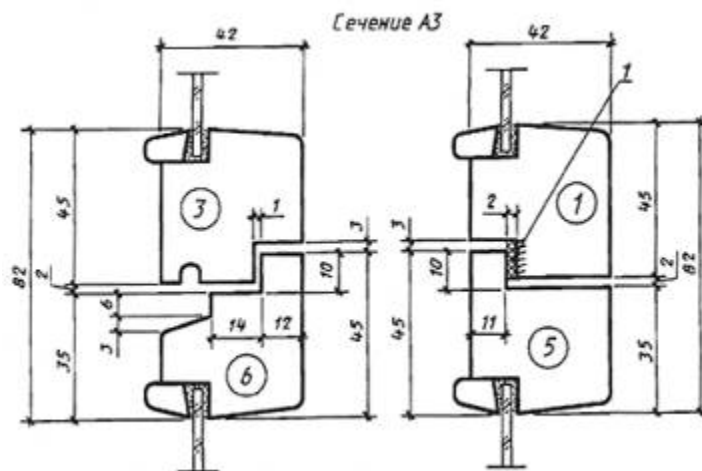


Сечения	а	б	Детали	
			1	3
А1	45	82	1	3
Б1	55	92	2	4

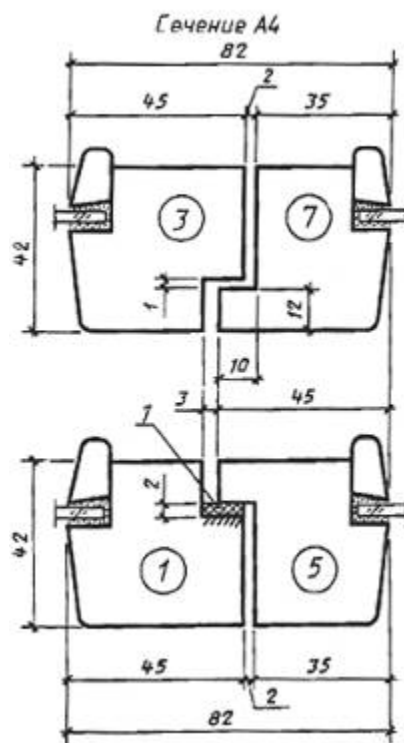
Черт.5



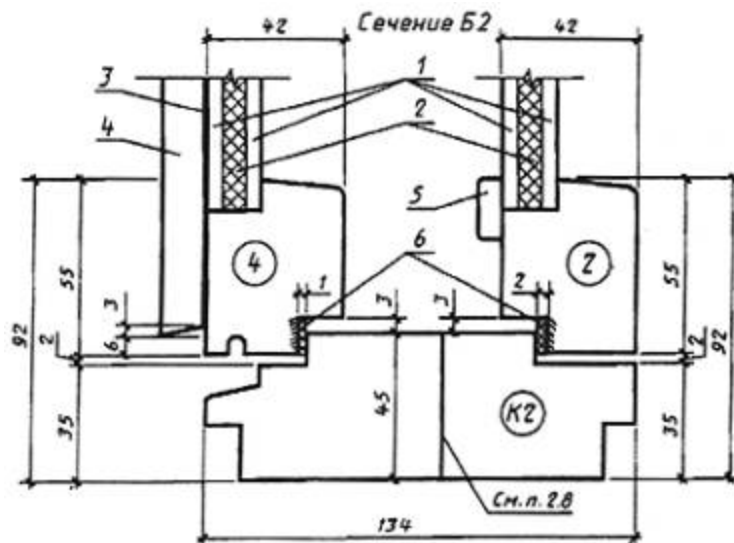
Черт.6



Черт.7



Черт.8

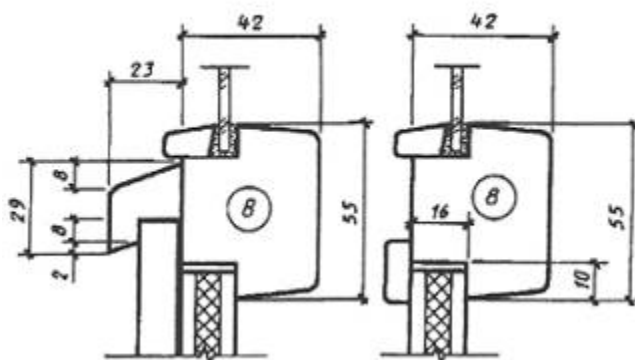


1 - твердая ДВП марки Т группы А толщиной 3,2-4 мм по ГОСТ 4598; 2 - мягкая ДВП толщиной 8 мм по ГОСТ 4598; 3 - пергамина по ГОСТ 2697; 4 - обшивка типа 2 по

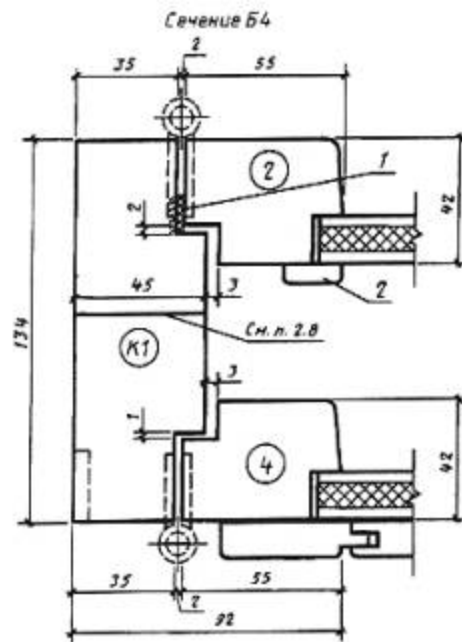
ГОСТ 8242; 5 - раскладка; 6 уплотняющие прокладки по ГОСТ 10174

Черт.9

Сечение Б3

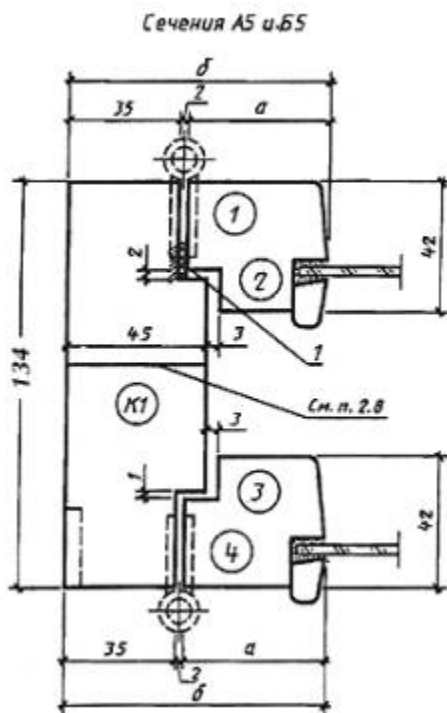


Черт.10



1 - уплотняющая прокладка; 2 - раскладка

Черт.11

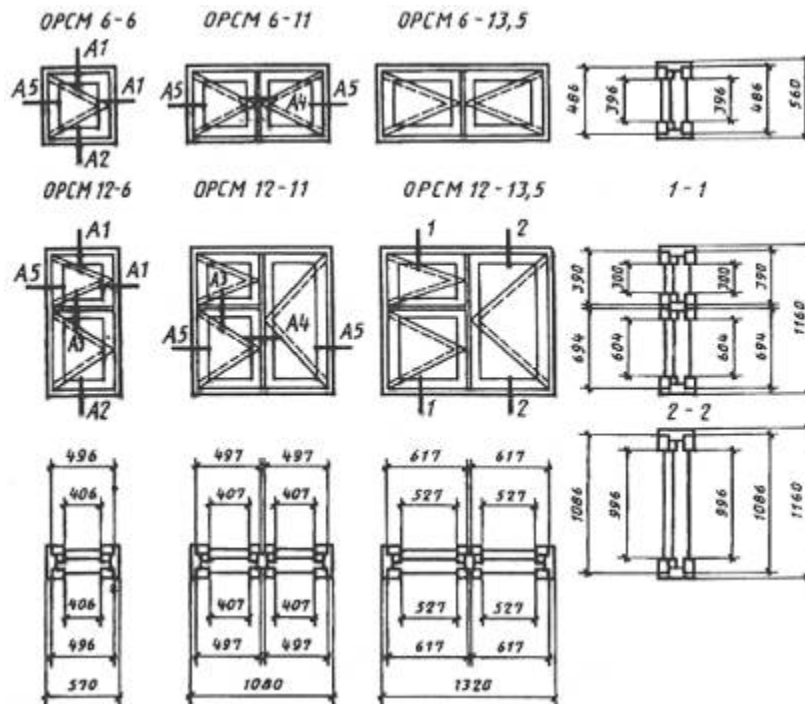


Сечения	а	б	Детали	
А5	45	82	1	3
Б5	55	92	2	4

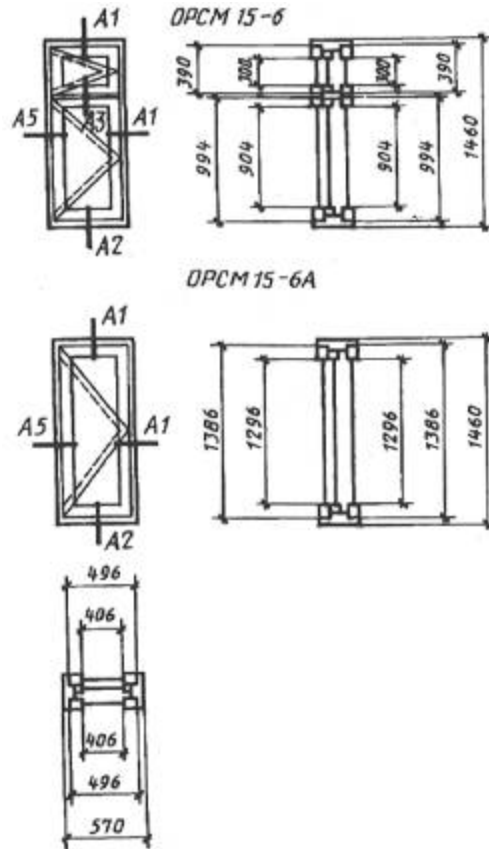
Черт.12

СЕРИЯ РСМ

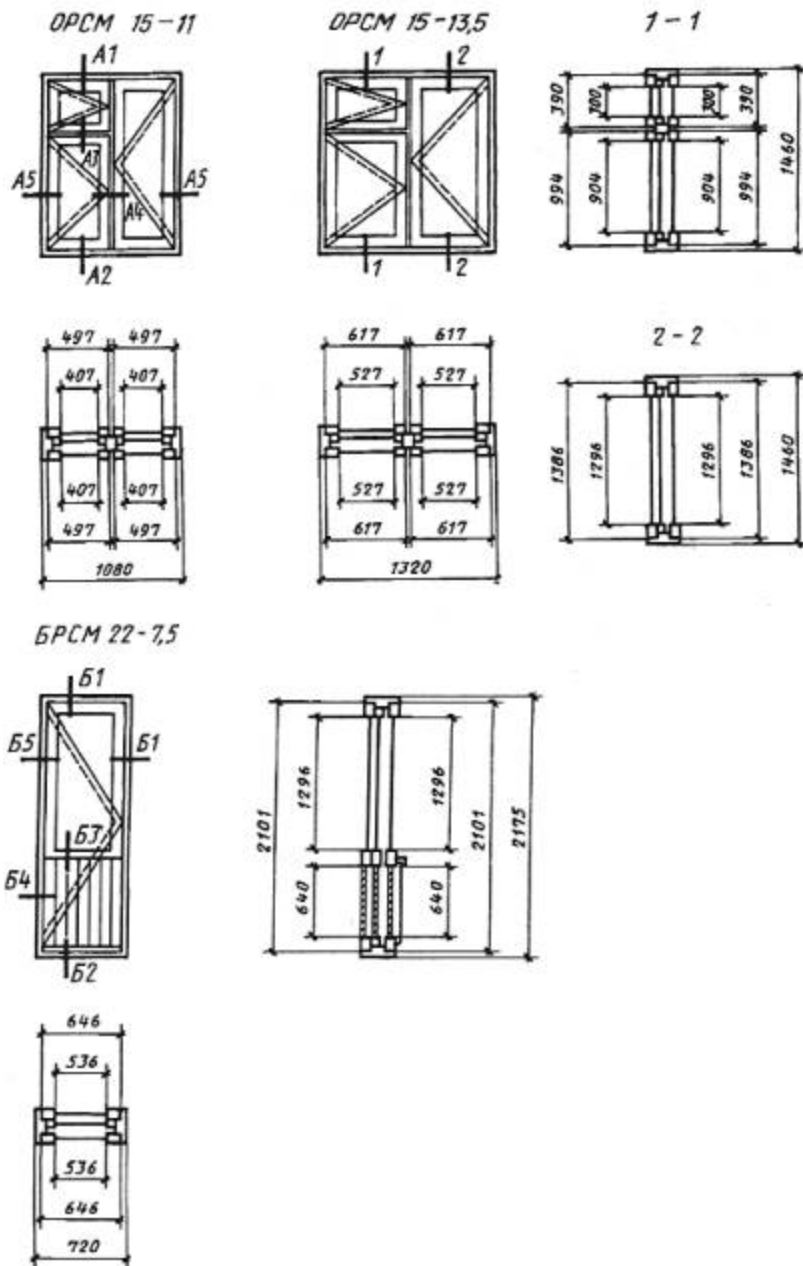
Конструкция, форма, основные размеры и марки окон и балконных дверей с тройным остеклением



Черт.13



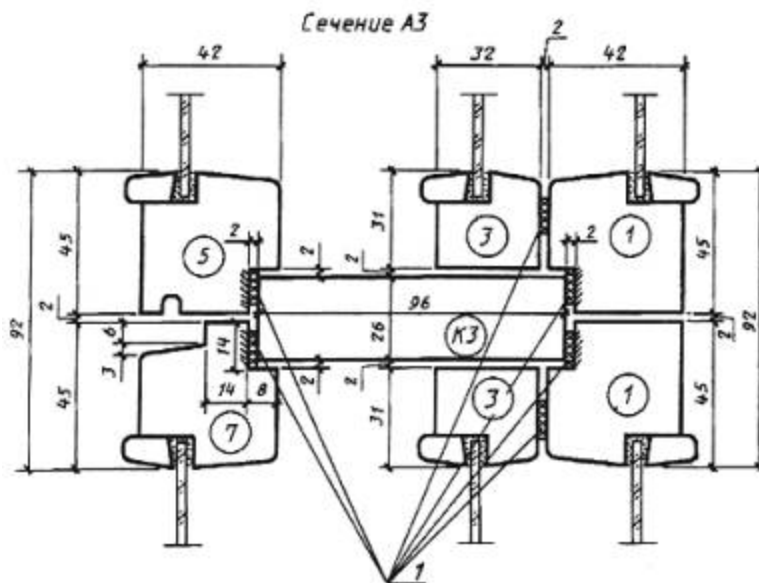
Черт.14



Черт.15

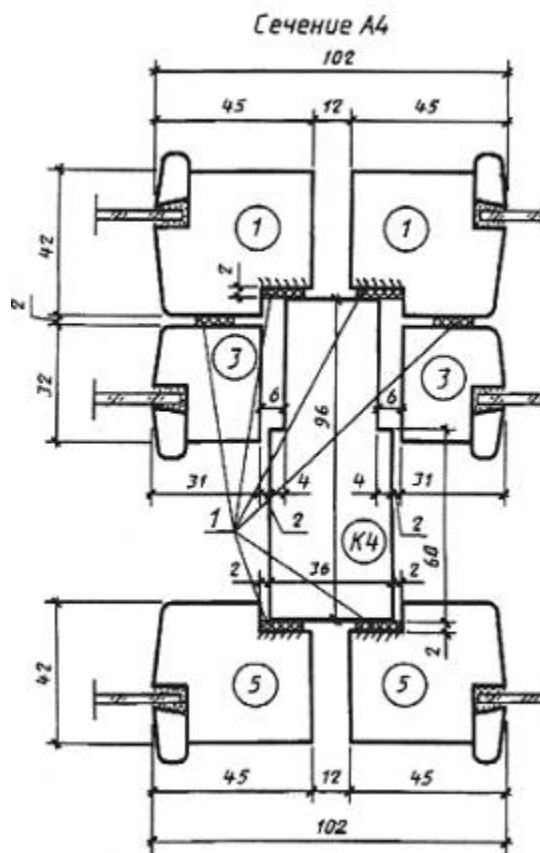
Сечения по притворам окон и балконных дверей с тройным остеклением

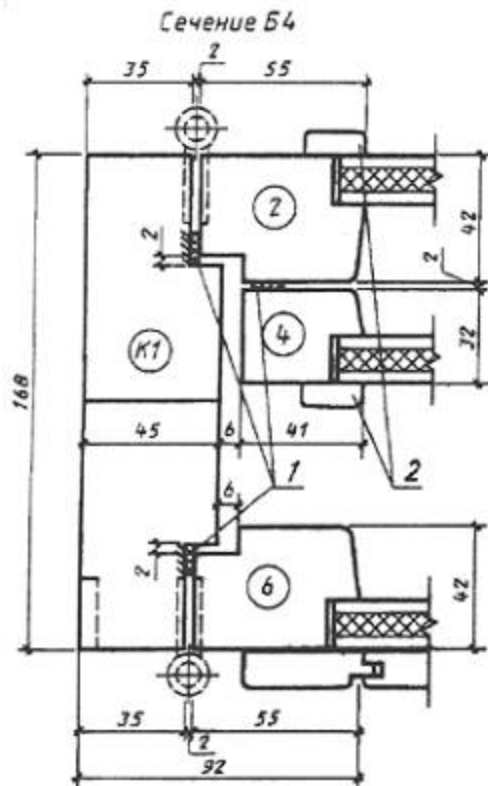
Ё 1



1 - уплотняющие прокладки

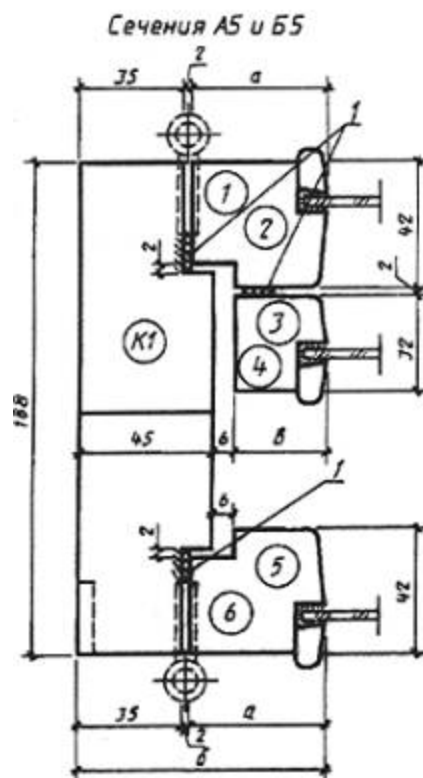
Черт.18





1 - уплотняющие прокладки; 2 - раскладки

Черт.22



1 - уплотняющие прокладки

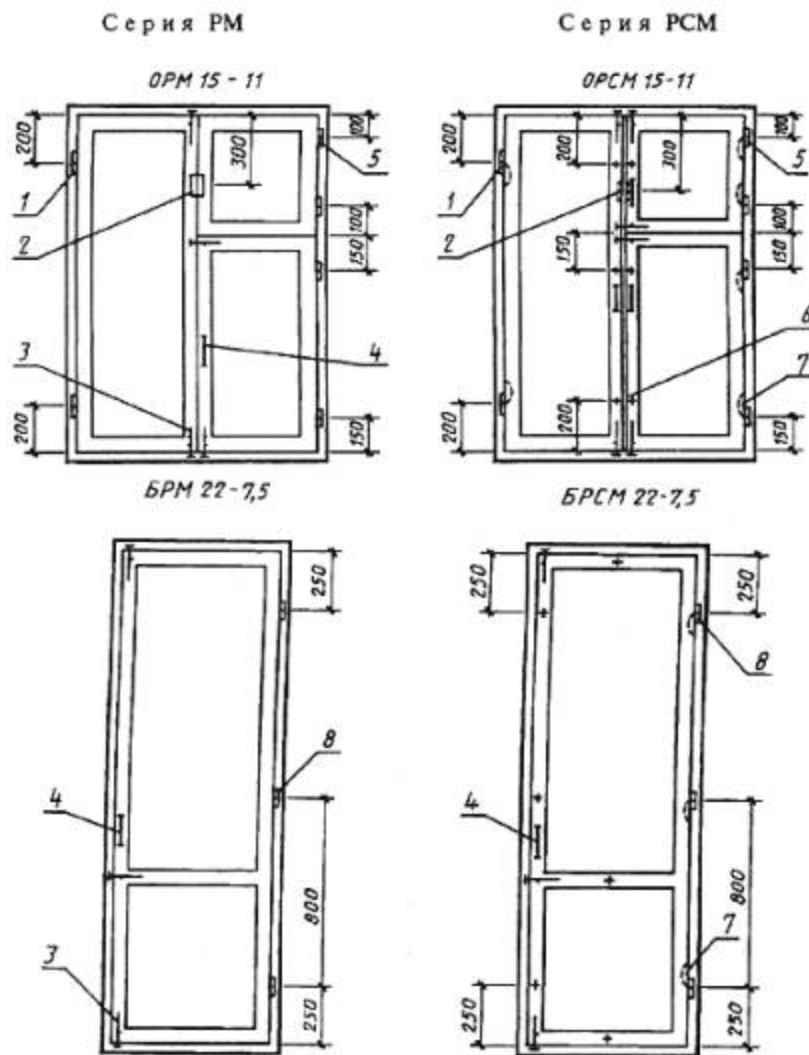
Сечения	а	б	в	Детали		
				1	3	5
А5	45	82	31	1	3	5
Б5	55	92	41	2	4	6

Черт.23

ПРИЛОЖЕНИЕ 1

Рекомендуемое

ПРИМЕРЫ РАСПОЛОЖЕНИЯ ПРИБОРОВ В ОКНАХ И БАЛКОННЫХ ДВЕРЯХ



1 - ПН1-85Л; 2 - завертка накладная ЗФ2П для наружной форточки; 3 - задвижка накладная ЗТ; 4 - ручка РС80; 5 - ПН5-60; 6 - стяжка СТ; 7 - ПН7; 8 - ПН1-110П

Примечания:

1. Приборы для окон и дверей должны соответствовать ГОСТ 538-78, [ГОСТ 5087-80](http://www.complexdoc.ru/gost-5087-80), ГОСТ 5088-78, [ГОСТ 5090-86](http://www.complexdoc.ru/gost-5090-86) и [ГОСТ 5091-78](http://www.complexdoc.ru/gost-5091-78).

2. Ручки-скобы устанавливают на наружных и внутренних створках и полотнах.

3. Наружные створки должны оснащаться ветровыми крючками.

ПРИЛОЖЕНИЕ 2*Справочное***СПЕЦИФИКАЦИЯ СТЕКОЛ ДЛЯ ОКОН И БАЛКОННЫХ ДВЕРЕЙ
СЕРИИ РМ**

Марка	Размер, мм		Количество
	Высота	Ширина	
ОРМ 6-6	410	420	2
ОРМ 6-11	410	430	4
ОРМ 6-13,5	410	550	4
ОРМ 12-6	315	420	2
	630	420	2
ОРМ 12-11	315	430	2
	630	430	2
	1010	430	2
ОРМ 12-13,5	315	550	2
	630	550	2
	1010	550	2
ОРМ 15-6	315	420	2

	930	420	2
ОРМ 15-11	315	430	2
	630	430	2
	1310	430	2
ОРМ 15-13,5	315	550	2
	930	550	2
	1310	550	2
ОРМ 15-6	1310	420	2
БРМ 22-7,5	1310	550	2

ПРИЛОЖЕНИЕ 3

Справочное

СПЕЦИФИКАЦИЯ СТЕКОЛ ДЛЯ ОКОН И БАЛКОННЫХ ДВЕРЕЙ СЕРИИ РСМ

Марка	Размер, мм		Количество
	Высота	Ширина	
ОРСМ 6-6	410	420	3
ОРСМ 6-11	410	420	6

ОПСМ 6-13,5	410	540	6
ОПСМ 12-6	315	420	3
	620	420	3
ОПСМ 12-11	315	420	3
	620	420	3
	1010	420	3
ОПСМ 12-13,5	315	540	3
	620	540	3
	1010	540	3
ОПСМ 15-6	315	420	3
	920	420	3
ОПСМ 15-11	315	420	3
	920	420	3
	1310	420	3
ОПСМ 15-13,5	315	540	3
	920	540	3
	1310	540	3
ОПСМ 15-6А	1310	420	3

БРСМ 22-7,5	1310	550	3
-------------	------	-----	---

СОДЕРЖАНИЕ

[1. ТИПЫ, РАЗМЕРЫ И МАРКИ](#)

[2. ТРЕБОВАНИЯ К КОНСТРУКЦИИ](#)

[ПРИЛОЖЕНИЕ 1](#)

[ПРИЛОЖЕНИЕ 2](#)

[ПРИЛОЖЕНИЕ 3](#)